



Z700 / Z900
STORES À LAMELLES ORIENTABLES EN
ALUMINIUM AVEC EMBOUTS ET CROCHETS
MÉTALLIQUES

www.alustore.ch



alustore
SWISS MANUFACTURE

Z700 / Z900

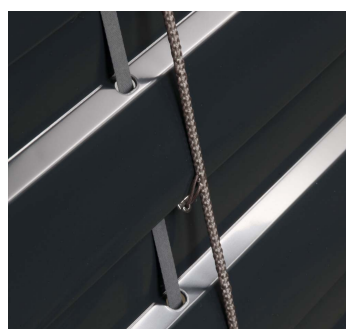
Élégance et fonctionnalité



Les stores à lamelles orientables de dernière génération permettent de réguler à volonté l'éclairage jusqu'à un obscurcissement optimal. La forme des lamelles, d'une largeur de 90 ou 70 mm, est étudiée pour atténuer le bruit et les reflets de lumière.

Le profil des lamelles en "Z" assure une rigidité garante d'un fonctionnement rigoureux (fermeture, empilement,...). Par ailleurs les perforations des lames sont réduites afin de limiter le passage de la lumière.

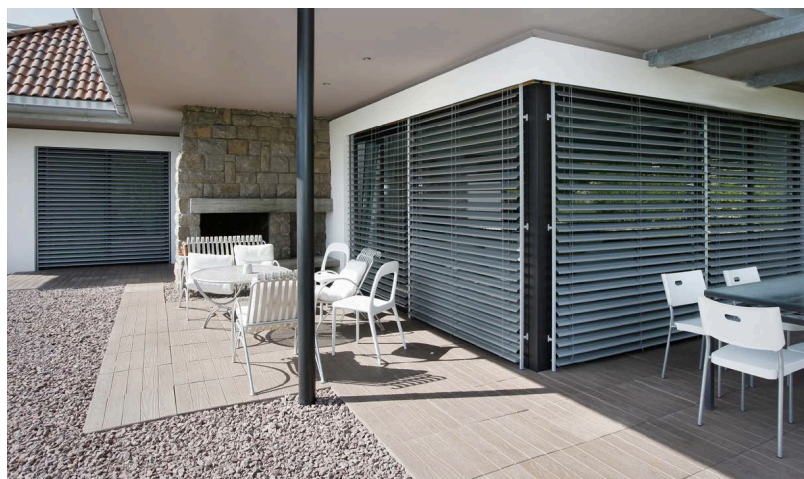
Le thermolaquage lisse "auto-nettoyant" des lamelles est facile d'entretien et garantit un maintien de la couleur face aux dépôts dus à la pollution ou aux UV.



Les trous ourlés évitent que les rubans de levage ne s'usent par le frottement.

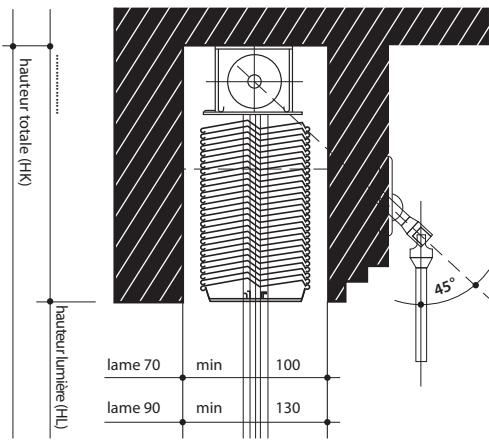


Les crochets métalliques qui relient les lamelles et les embouts de guidage en métal sont nettement moins susceptibles de casser que des pièces en plastique.

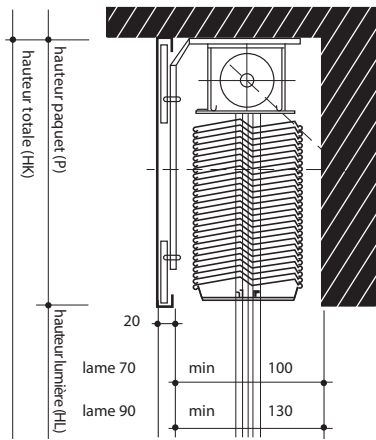


Dessins techniques

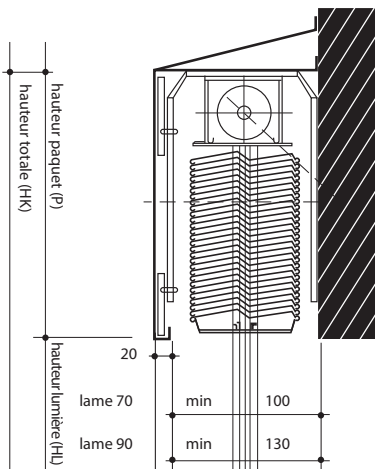
Hauteurs paquets (Paquet replié + canal, en cm)



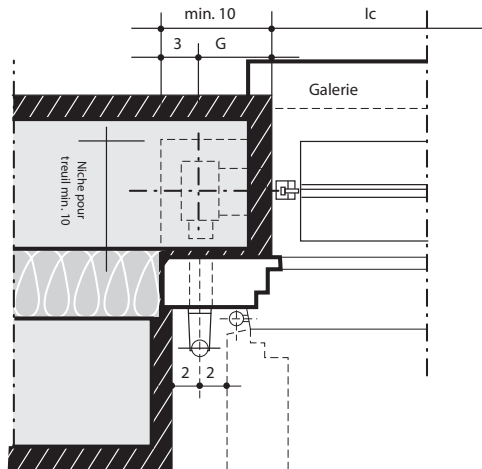
**COUPE MONTAGE
DANS NICHE**



**COUPE MONTAGE
SOUS LAMBREQUIN**



**COUPE MONTAGE
EN FAÇADE**



**COUPE HORIZONTALE MONTAGE
DANS L'EMBRASURE**

Hauteur store	Z700	Z900
50	13.5	12.5
60	14.0	13.5
70	14.5	14.0
80	15.5	14.5
90	16.5	15.0
100	16.5	16.0
110	17.5	16.5
120	18.5	17.0
130	19.0	17.0
140	19.5	18.0
150	20.5	18.5
160	21.0	19.0
170	22.0	19.5
180	22.5	20.5
190	23.0	21.0
200	24.0	21.5
210	24.5	21.5
220	25.0	22.5
230	26.0	23.0
240	27.0	23.5
250	27.0	24.0
260	28.0	25.0
270	29.0	25.5
280	29.5	26.0
290	30.0	26.0
300	31.0	27.0
310	31.5	27.5
320	32.5	28.0
330	33.0	28.5
340	33.5	29.5
350	34.5	30.0
360	35.0	30.5
370	35.5	30.5
380	36.5	31.5
390	37.5	32.0
400	37.5	32.5
410	38.0	32.5
420	39.0	33.0
430	39.5	33.5
440	40.0	34.5
450	41.0	35.0
460	41.5	35.5
470	42.5	36.0
480	43.0	37.0
490	44.0	37.5
500	44.5	38.0
510	45.0	38.5
520	46.0	39.0
530	46.5	40.0
540	47.0	404.5
550	48.0	41.0
560	48.5	41.5
570	49.5	42.0
580	50.0	42.5
590	50.5	43.0
600	51.0	43.5

Limites dimensionnelles							
	LARGEUR [mm]		HAUTEUR [mm]	SURFACE [m ²]			GUIDAGE
	min.	max.	max.	cordon	manivelle	moteur	
Z700 / Zx700	600	6 000	4 000	-	8	18	coulisse
Z900 / Zx900	600	6 000	4 000	-	8	24	coulisse

Coloris stores à lamelles

Z900 / Z700



VSR 901 RAL 9010
Blanc Ecreu



VSR 904 RAL 7035
Gris Clair



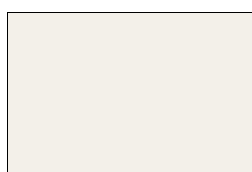
VSR 130 RAL 7038
Gris



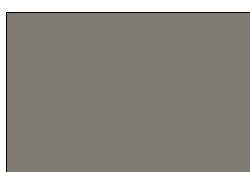
VSR 140 RAL 9006
Aluminium



VSR 907 RAL 9007
Aluminium Gris



RAL 9016
Blanc Signalisation



RAL 7048
Gris Beige Moyen



DB 703
Gris Moyen-Foncé



RAL 7021
Gris-Noir



VSR 716 RAL 7016
Anthracite



RAL 1015
Beige



VSR 780
Bronze



VSR 071 RAL 8014
Brun



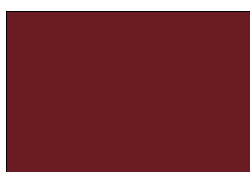
RAL 7022
Gris Terre d'Ombre



RAL 9005
Noir Foncé



RAL 3000 S
Rouge (**Plus value**)
Uniquement Z900, AS90, AB80



RAL 3004
Rouge Pourpre (**Plus value**)



VSR 906 RAL 5002
Bleu Outre Mer (**Plus value**)
Non disponible pour AB80, AB65



VSR 220 RAL 6005
Vert Mousse (**Plus value**)
Non disponible pour AB80, AB65